

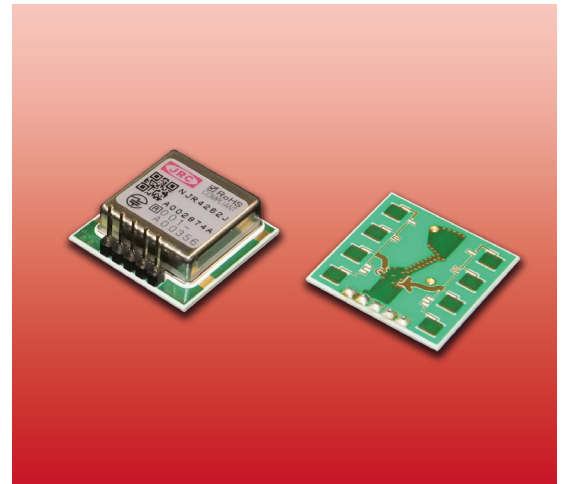
形名： NJR4262J

< 外形および概要 >

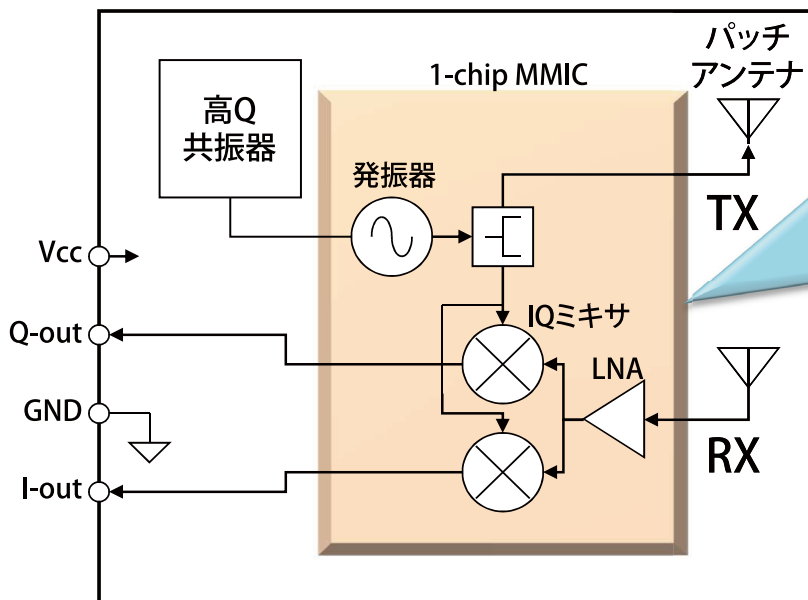
NJR4262Jは、移動体検知センサーとして使用することを目的とした送信部と受信部を1チップ化したMMIC搭載アンテナ一体型モジュールです。MMIC搭載により小型・高信頼性を実現し、また高精度の直交検波器を内蔵するとともに、当社独自開発の共振器搭載により長期間の周波数高安定性を実現しています。

< 特長 >

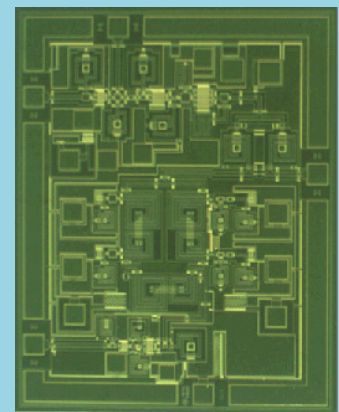
- 送信部と受信部を1chip化したMMIC搭載
- パッチアンテナ一体型構造
- 直交検波(IQミキサ)の標準搭載
- 独自開発の共振器による長期間の周波数高安定性
- 移動物体の近接・離反の識別を安定化
- MMIC搭載により小型・高信頼性を実現



< 機能ブロック図 >



24GHz帯ドップラー
1-chip MMIC
(1.7 x 1.36 mm)



■ アンテナ一体型 24GHz帯ドップラーモジュール

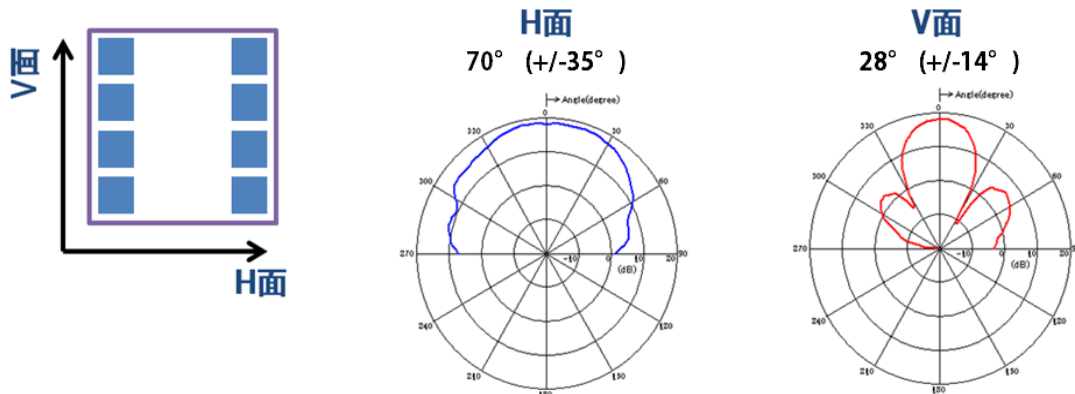


形名： NJR4262J

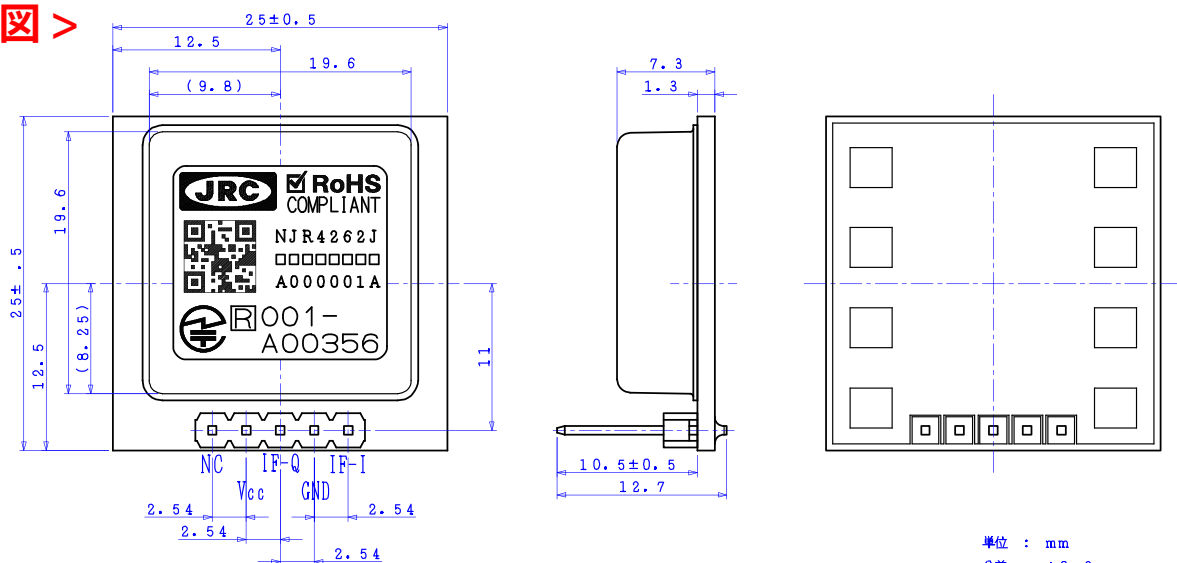
< 主な仕様 >

性能仕様：					
1. 電気特性 (共通測定条件 Ta= +25°C)					
項目	規格			単位	条件・備考
	最小	標準	最大		
1.1 電源電圧	3.3	—	5.5	V	
1.2 消費電流	—	45	55	mA	
1.3 送信周波数	24.05	—	24.25	GHz	
1.4 E. I. R. P.	15 (+11.8)	30 (+14.8)	45 (+16.5)	mW (dBm)	
1.5 周波数温度ドリフト	-1	—	0	MHz/°C	Ta= -20~+60°C
1.6 電源立ち上がり時間	—	4	6	msec	
1.7 2次高調波レベル(E. I. R. P.)	—	—	-30	dBm	
1.8 アンテナ特性	—	—	—	—	図1:標準アンテナパターン参照
1.9 雑音電圧	—	—	400	mV	85dB増幅時 増幅 3dB 帯域 10~300Hz
1.10 受信レベル	0.5	0.8	—	Vp-p	感度試験機測定系による
1.11 オフセット電圧	1.1	1.35	1.6	V	
1.12 I-Q 振幅差	-3	—	+3	dB	
1.13 I-Q位相差	85	—	95	deg.	

図1: 標準アンテナパターン



< 外形図 >



単位：mm
公差：±0.3

● 本カタログ記載の内容については予告なく変更する場合があります。 ● 本カタログからの無断転載を禁じます。

Rev.02 K-Doppler_NJR4262J

JRC 新日本無線株式会社
マイクロ波コンポーネント事業部
URL: <http://mc.njr.co.jp> email: mcsales@njr.co.jp